

E6 Bisagra

Control de posicionamiento · Torsión ajustable

- Mantiene las puertas abiertas, en posición
- Torsión de mantenimiento ajustable por el usuario

Material y Acabado

Hojas: Acetal
Pasador: Policarbonato
Tornillo y tuerca de ajuste:
Acero inoxidable

Resistencia

Carga radial:
Grande: 3110 N
Mediana: 1780 N

Carga axial:
Grande: 2000 N
Mediana: 890 N

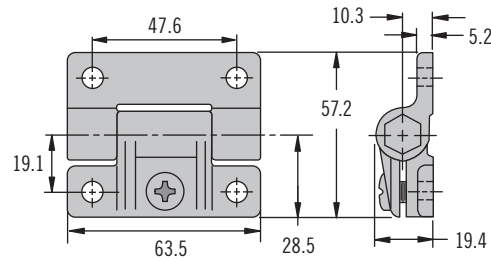
Apriete máximo:
Grande: 4 N·m
Mediana: 0.8 N·m

Temperaturas operativas límite:
-5°C hasta 65°C

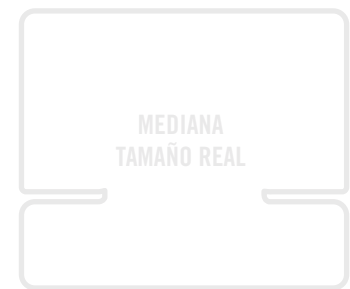
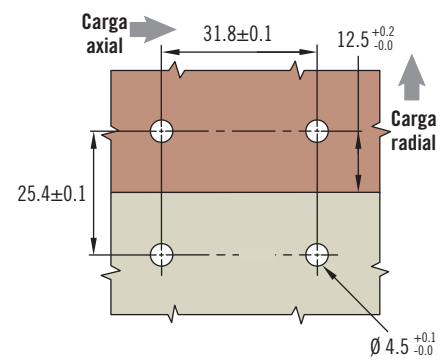
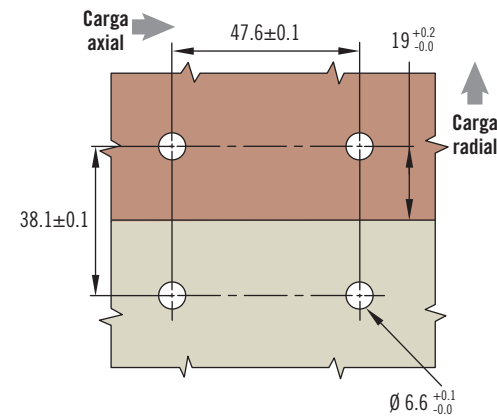
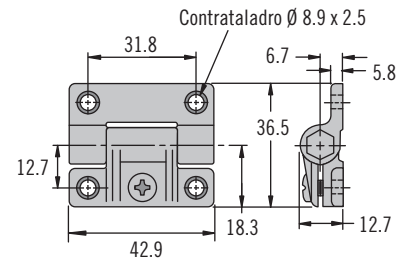
Instalación

Montaje con tornillos:
Grande: M6
Mediana: M4
(tornillos no suministrados)

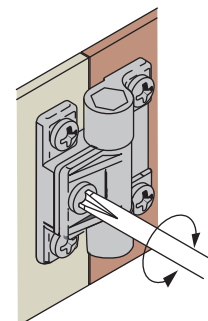
Grande



Mediana



Ajuste de Torsión



Referencia

Ver tabla

Referencia		
Color	Grande	Mediana
Negro	E6-10-501-20	E6-10-301-20
Blanco	E6-10-501-10	E6-10-301-10

Otras opciones disponibles. Para ver la completa gama, referencias, instalación y especificaciones visite



www.southco.com/E6

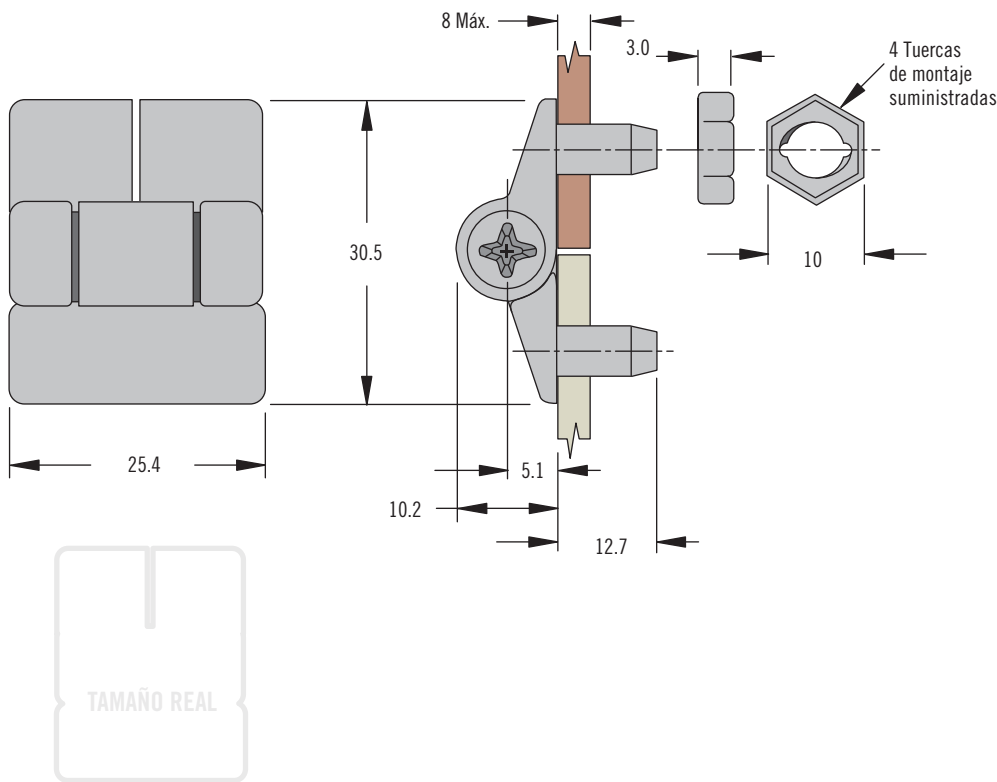
Dimensiones en milímetros a menos que se indique de otra forma

E6 Bisagra

Control de posicionamiento · Torsión ajustable



343



- Mantiene las puertas abiertas, en posición
- Torsión de mantenimiento ajustable por el usuario

Material y Acabado

Acetal, nylon
Tornillería de montaje:
Acero, chapado en zinc

Resistencia

Carga radial:
Carga media de rotura: 1150 N

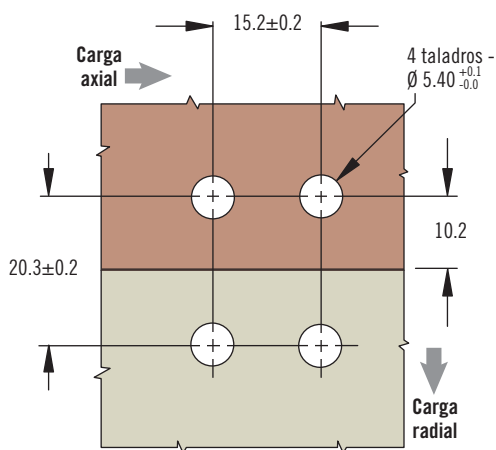
Carga axial:
Carga media de rotura: 950 N

Apriete máximo: 0,25 N·m
Temperaturas operativas límite:
-5°C hasta 65°C

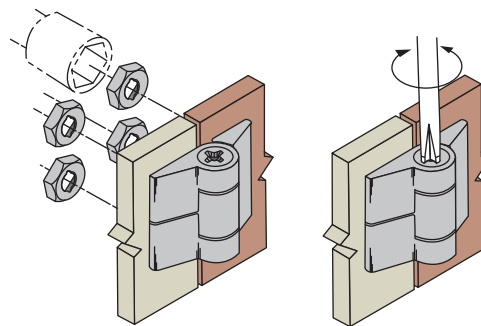
Nota

Envío: Una bisagra y cuatro tuercas de montaje por bolsa

1. Prepare la puerta y el bastidor



2. Monte la bisagra 3. Ajuste la torsión



Color	Referencia
Negro	E6-10-101-20
Blanco	E6-10-101-30

Referencia

Ver tabla

Otras opciones disponibles. Para ver la completa gama, referencias, instalación y especificaciones visite



www.southco.com/E6