



P7 Mecanismo de inserción y expulsión AdvancedMC®

Preparación del panel para tirador de módulo y conducto de luz

- Metal de fundición para ofrecer un sólido rendimiento
- La acción del tirador controla la activación del intercambio en caliente
- La función de retención evita su activación accidental
- Apto para portadoras que admitan 4 módulos AMC de tamaño estándar

Material y acabado

Tirador: aleación de cinc, cromado negro

Palanca: aleación de cinc, cromado brillante

Tornillo de pivote, resorte de arrastre: acero chapado en cinc

Tornillo de asiento, arandela en U: acero inoxidable, pasivado

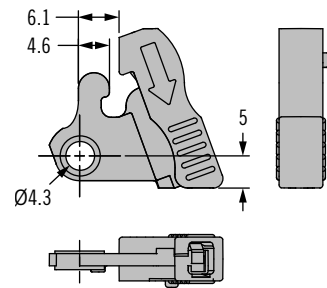
Datos de rendimiento

Clasificación de resistencia a la llama: UL94-V0

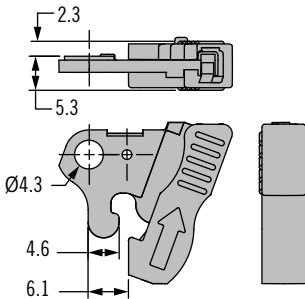
Notas de la instalación

Ver página 492

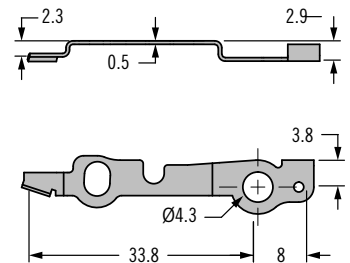
Conjunto del tirador superior



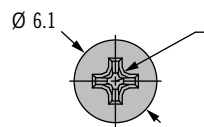
Conjunto del tirador inferior



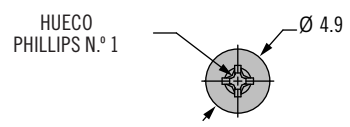
Brazo interruptor



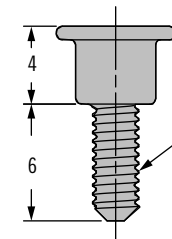
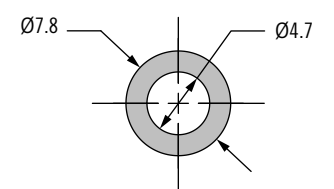
Tornillo de pivote (2 incluidos)



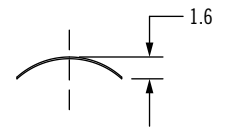
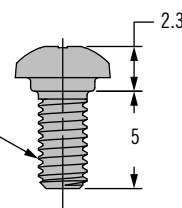
Tornillo de asiento (incluido)



Arandela curvada (2 incluidas)



M2.5 CON RECUBRIMIENTO RESISTENTE AL PAR



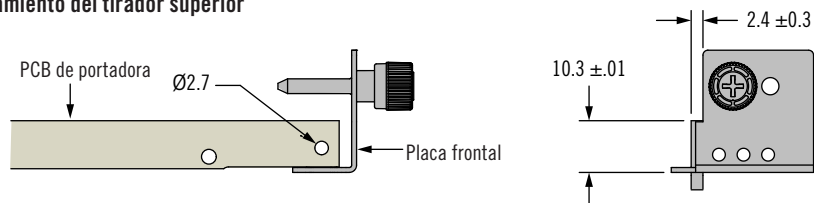
Referencia

P7-C-701

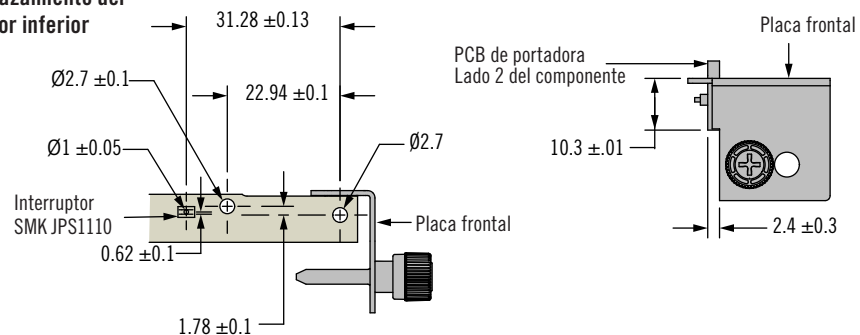
La referencia incluye el conjunto superior e inferior, el brazo interruptor, los tornillos de pivote, el tornillo de asiento y las arandelas curvadas tal como se muestran.

Preparación del panel

Emplazamiento del tirador superior



Emplazamiento del tirador inferior



AdvancedMC es una marca registrada de PICMG® - PCI Industrial Computer Manufacturers Group, Inc.

* Los tornillos cautivos se venden por separado. Consulte la pág. 495.

Otras opciones disponibles. Para ver la completa gama, referencias, instalación y especificaciones visite

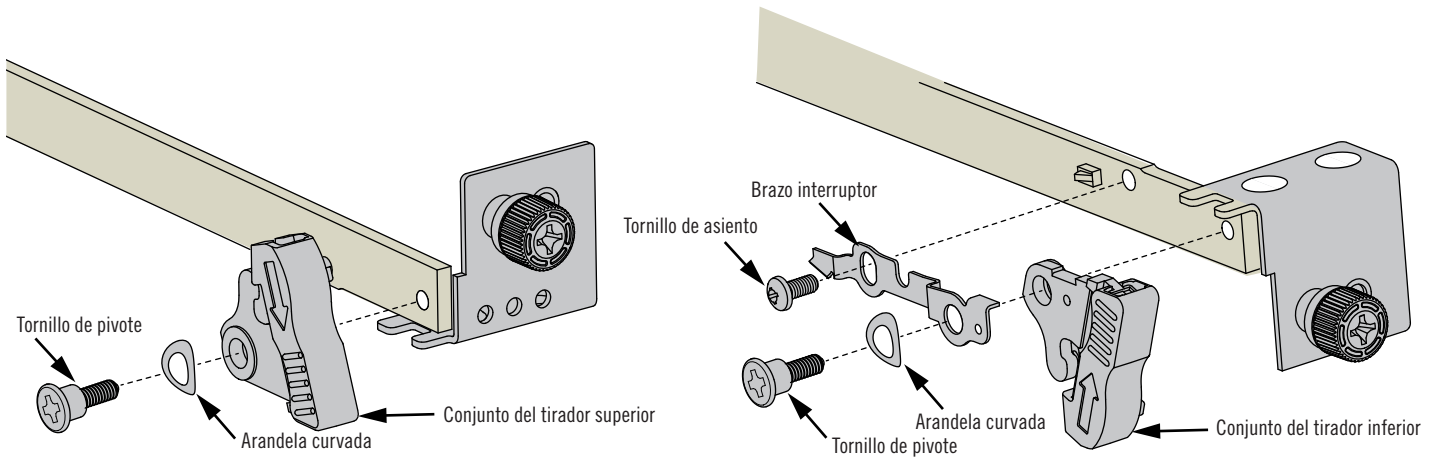


www.southco.com/P7

Dimensiones en milímetros a menos que se indique de otra forma

southco
CONNECT · CREATE · INNOVATE

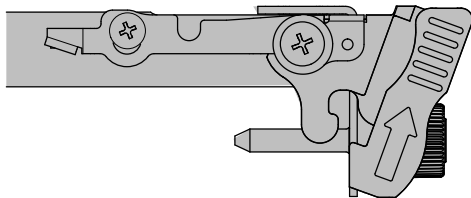
Instalación



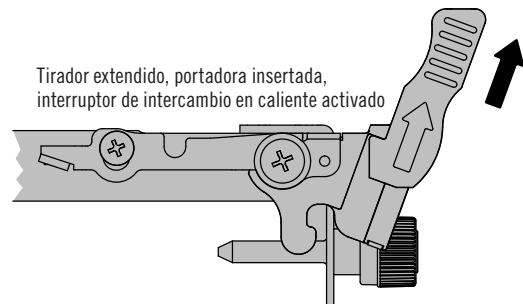
Perfore roscas M2,5 en la portadora (no mostrada) para poder insertar el tornillo de pivote y el tornillo de asiento
 Apriete a un par de 45-60 N-cm

Funcionamiento

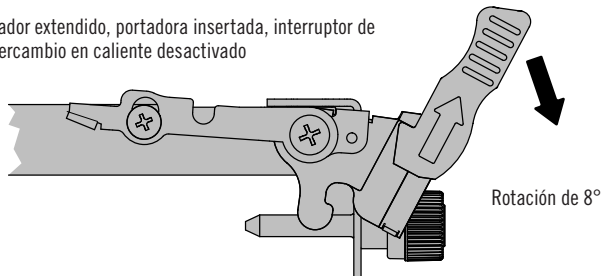
Tirador replegado, portadora insertada, interruptor de intercambio en caliente activado



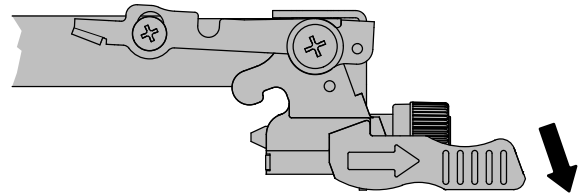
Tirador extendido, portadora insertada, interruptor de intercambio en caliente activado



Tirador extendido, portadora insertada, interruptor de intercambio en caliente desactivado



Tirador extendido, portadora extraída, interruptor de intercambio en caliente desactivado



AdvancedMC es una marca registrada de PICMG® - PCI Industrial Computer Manufacturers Group, Inc.



P7 Mecanismo de Inserción / Expulsión *AdvancedMC*[®] Tirador externo para módulo

- Construcción robusta en fundición de zinc
- Retención en tres posiciones distintas
- Se ajusta en cualquier ubicación de microswitch
- Colores personalizados disponibles

Material y Acabado

Cuerpo del tirador/carcasa y retén:
Aleación de zinc, cromado brillante

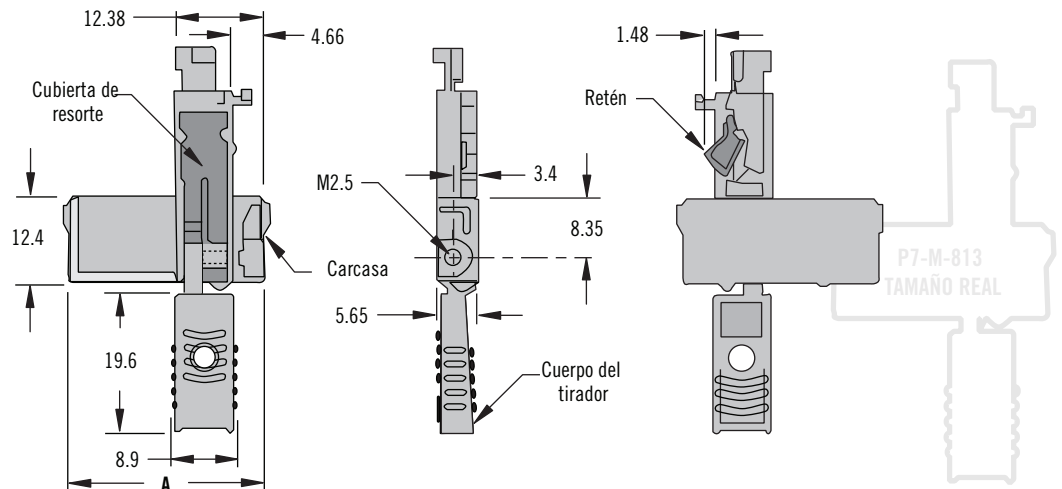
Nota

*Pedir los conductos para luz por separado

Otras opciones disponibles. Para ver la completa gama, referencias, instalación y especificaciones visite

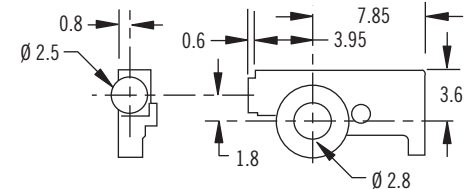


www.southco.com/P7



Referencia		Tamaño del Tirador	A
Tirador de módulo	Conducto para luz R2.0*		
P7-M-811-000	P7-10-812	Compacto 3HP	12.50
P7-M-812-000	P7-10-812	Tamaño mediano 4HP	17.55
P7-M-813-000	P7-10-812	Tamaño grande 6HP	27.55

Conducto para luz para Tirador de módulo R2.0



P7 Mecanismo de Inserción / Expulsión *AdvancedMC*[®] Tirador enrasado para módulo

- Pulsador enrasado que previene enganches
- Pulsador enrasado que presenta una excelente estética
- Pasador de enganche

Material y Acabado

Cuerpo del tirador: Aleación de zinc, con baño epoxi negro

Carcasa, cubierta y retén: Aleación de zinc, chapado en níquel brillante

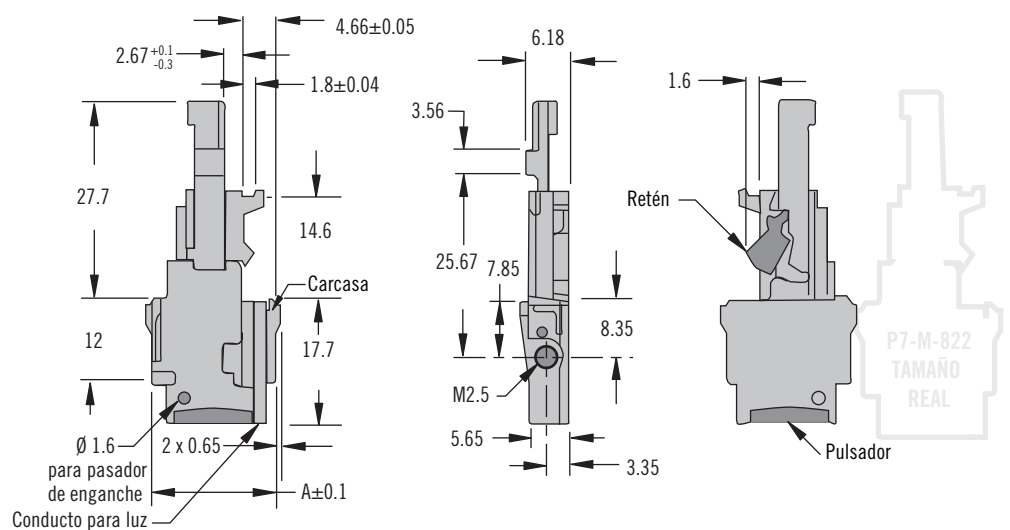
Conducto para luz: Policarbonato, claro

AdvancedMC es una marca registrada de *PICMG*[®] - PCI Industrial Computer Manufacturers Group, Inc.

Otras opciones disponibles. Para ver la completa gama, referencias, instalación y especificaciones visite



www.southco.com/P7

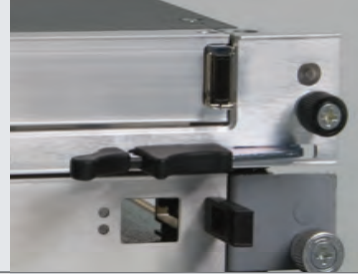


Referencia	Tamaño del Tirador	A
P7-M-822	Tamaño mediano 4HP	17.55
P7-M-823	Tamaño grande 6HP	27.55

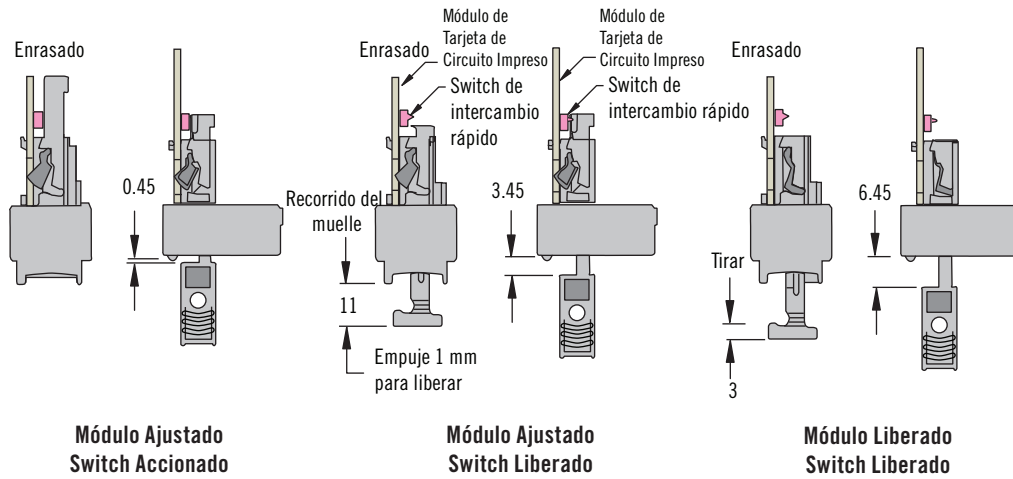
Dimensiones en milímetros a menos que se indique de otra forma

P7 Mecanismo de Inserción / Expulsión *AdvancedMC*[®]

Funcionamiento



Funcionamiento



Otras opciones disponibles. Para ver la completa gama, referencias, instalación y especificaciones visite

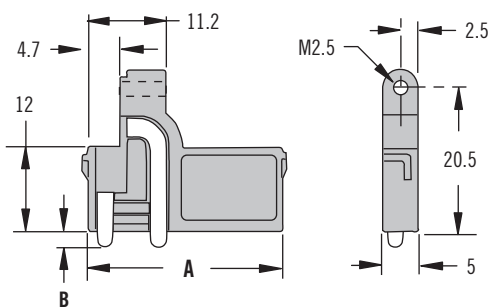


www.southco.com/P7

P7 Soporte de Conductos para Luces *AdvancedMC*[®]



R2.0



Referencia	Tamaño del Soporte	A	B
P7-L-811	Compacto	12.50	2.1
P7-L-812	Tamaño mediano	17.55	
P7-L-813	Tamaño grande	27.55	
P7-L-811-11	Compacto enrasado	12.50	0.3
P7-L-812-11	Tamaño mediano enrasado	17.55	
P7-L-813-11	Tamaño grande enrasado	27.55	

- Se ajusta fácilmente a la chapa metálica
- Cada soporte incluye un conducto y una carcasa
- Compatible con cualquier placa estándar *AdvancedMC*[®]

Material y Acabado

Carcasa del conducto para luces: Aleación de zinc, cromado brillante
Conducto para luces: Policarbonato, claro

Nota

Para carcasas de conductos para luces R1.0 visite www.southco.com

AdvancedMC es una marca registrada de *PICMG*[®] - PCI Industrial Computer Manufacturers Group, Inc.

Dimensiones en milímetros a menos que se indique de otra forma



www.southco.com/P7

P7 Mecanismo de Inserción / Expulsión *AdvancedMC*[®]

Preparación del panel para los tiradores de módulos y para las carcassas de conductos para luces

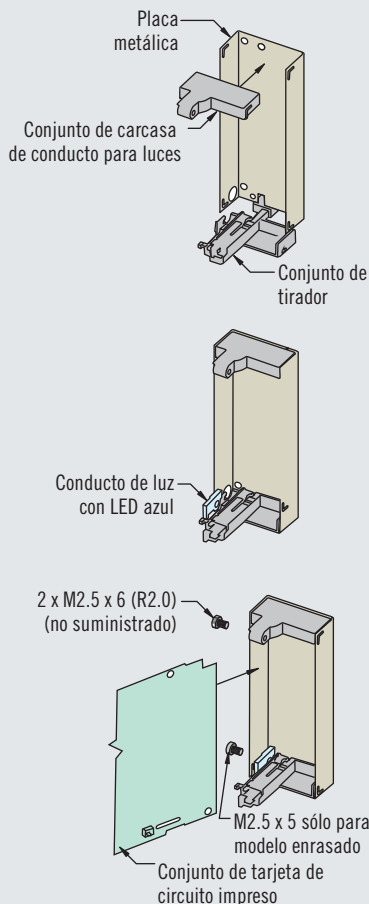
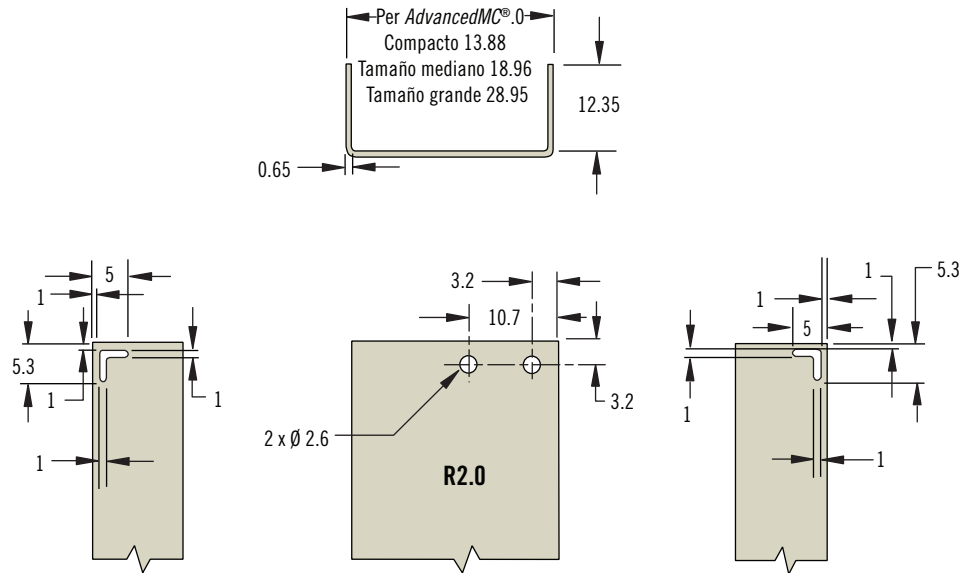
Instalación

1. Inserte el conjunto de tirador y la carcassa de conducto para luces en la placa metálica.
2. Para el modelo R2.0, coloque el conducto para luz con LED azul en el conjunto de tirador y en la placa. El conducto de luz deberá estar situado contra el lateral exterior del conjunto de tirador.
3. Deslice la tarjeta de circuito impreso y asegúrela con tornillos. El conducto para luces con LED azul estará situado en el lateral 2 de la tarjeta de circuito impreso.

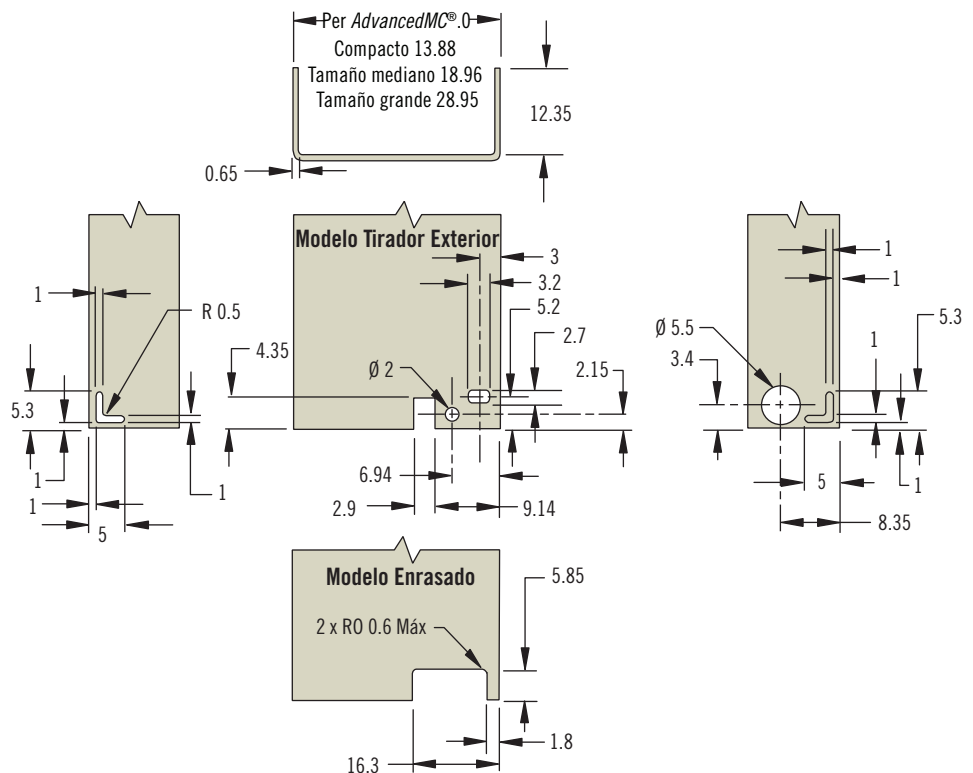
Nota

Todas las dimensiones para la preparación del panel con tolerancias ± 0.1

Preparación del Panel para Carcassas de Conductos para Luces



Preparación del Panel para los Tiradores de Módulos



Otras opciones disponibles. Para ver la completa gama, referencias, instalación y especificaciones visite



www.southco.com/P7

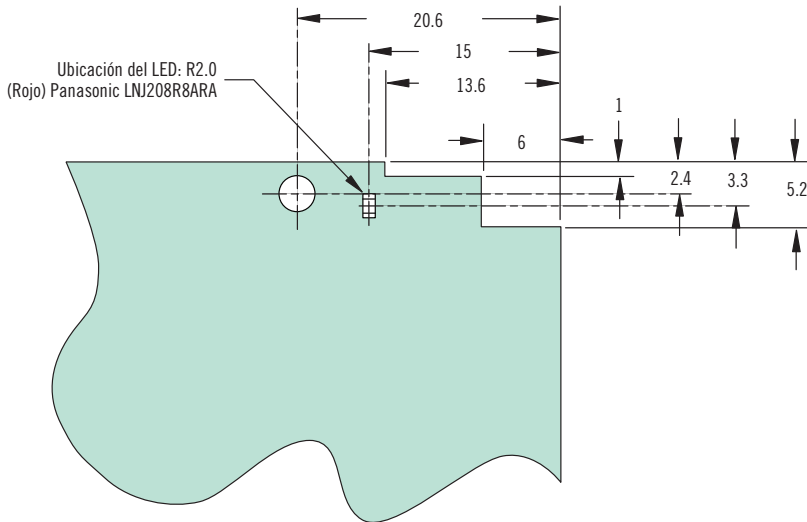
AdvancedMC es una marca registrada de PICMG[®] - PCI Industrial Computer Manufacturers Group, Inc.

Dimensiones en milímetros a menos que se indique de otra forma

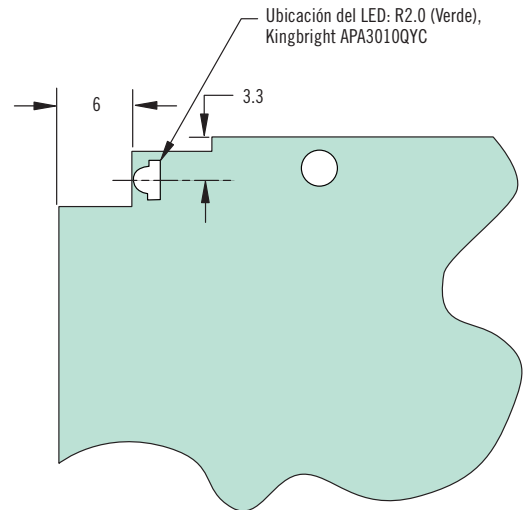
southco[®]
CONNECT · CREATE · INNOVATE

Preparación del circuito impreso

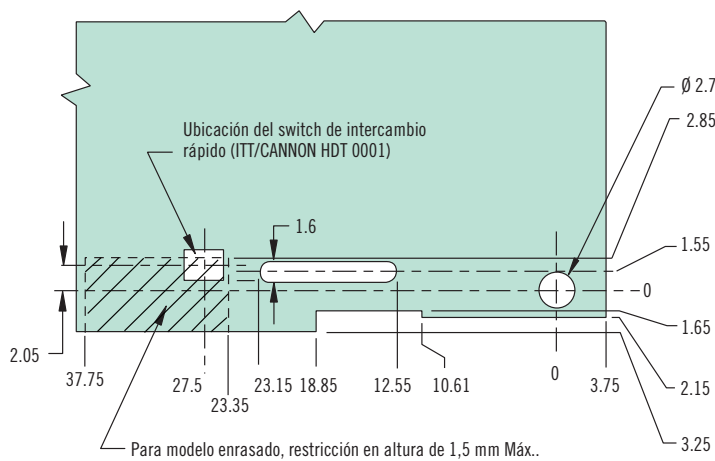
Lateral 1 del Componente del circuito impreso



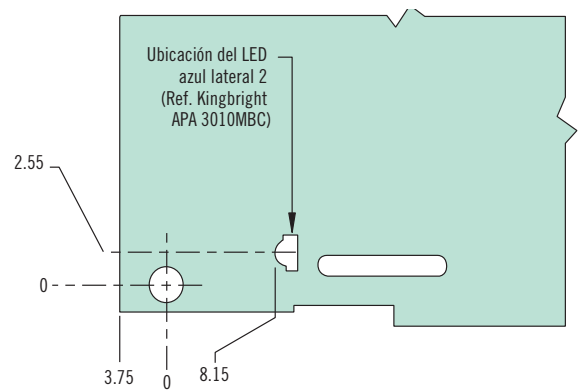
Lateral 2 del Componente del circuito impreso



Lateral 1 del Componente del circuito impreso



Lateral 2 del Componente del circuito impreso



AdvancedMC es una marca registrada de *PICMG*[®] - PCI Industrial Computer Manufacturers Group, Inc.